



Manufacturer
WEINMANN Emergency
Medical Technology GmbH + Co. KG
Frohbösestraße 12
22525 Hamburg
GERMANY
T: +49 40 88 18 96-120
E: customerservice@weinmann-emt.de

Center for Production,
Logistics, Service
WEINMANN Emergency
Medical Technology GmbH + Co. KG
Siebenstücken 14
24558 Henstedt-Ulzburg
GERMANY

CE 0197

DE

Gerätebeschreibung

Bestimmungsgemäßer Gebrauch

Die Beatmungsmasken werden in der Notfallmedizin eingesetzt.

Bei einer manuellen oder automatischen Beatmung schaffen die Masken eine dichte Verbindung zwischen dem Patienten und dem Beatmungsgerät bzw. der Beatmungshilfe.

Funktionsbeschreibung

Die Maske wird über den Nase-Mund-Bereich des Patienten gelegt und angedrückt. Das Atemgas gelangt durch die Maske zum Patienten. Die Form und das flexible Material der Maskenränder dichtet die Maske zum Gesicht hin ab.

Sicherheitshinweise

Zu Ihrer eigenen Sicherheit sowie der Sicherheit Ihrer Patienten und nach den Anforderungen der Richtlinie 93/42/EWG beachten Sie bitte Folgendes:

- Bitte lesen Sie diese Gebrauchsanweisung aufmerksam durch. Sie ist Bestandteil der Maske und muß jederzeit verfügbar sein.
- Beim Einsatz von Fremdartikeln kann es zu Funktionsausfällen und einer eingeschränkten Gebrauchstauglichkeit kommen. Außerdem können die Anforderungen an die Bio-Kompatibilität nicht erfüllt sein. Beachten Sie, dass in diesen Fällen jeglicher Anspruch auf Garantie und Haftung erlischt, wenn weder das in der Gebrauchsanweisung empfohlene Zubehör noch Originalersatzteile verwendet werden.
- Wählen Sie einen geeigneten, dem Patienten und der medizinischen Indikation angepaßten Beatmungsdruck. Beachten Sie, daß der Druck **auf keinen Fall** höher als 60 mbar sein darf. Ein zu hoher Druck kann zu einer Magenüberblähung führen!
- Wenn Sie einen HME-Filter einsetzen, vergrößert sich automatisch der Totraum. Dies kann bei geringen Beatmungsvolumen, z.B. bei Säuglingen und Kleinkindern, dazu führen, daß der Patient ungenügend mit dem Beatmungsgas versorgt wird.
- Beachten Sie bitte zur Vermeidung einer Infektion oder bakteriellen Kontamination den Abschnitt „Hygienische Aufbereitung“.

Bedienung

Inbetriebnahme

1. Verbinden Sie den Konus **1** der Maske mit dem Ventil des Beatmungsgerätes oder der Beatmungshilfe.

Zur Befeuchtung des Beatmungsgases können Sie einen HME Filter zwischen Maske und Beatmungsgerät bzw. -hilfe einsetzen.

2. Drücken Sie die Maske über Nase und Mund und beginnen Sie die Beatmung.

Nach der Beatmung

1. Ziehen Sie die Maske von dem Beatmungsgerät oder der Beatmungshilfe ab.
2. Reinigen bzw. desinfizieren Sie die Maske entsprechend Abschnitt „Hygienische Aufbereitung“.

Druckausgleich im Maskenwulst

Der Maskenwulst **2** bei den Klarsichtmasken ist drucklos. Unter bestimmten Voraussetzungen, z.B. wenn die Maske längere Zeit in der Sonne lag, kann sich in dem Wulst ein Über- oder ein Unterdruck bilden, der ausgeglichen werden muß:

1. Ziehen Sie den Stöpsel **3** aus der Verlängerung heraus.
2. Warten Sie, bis der Druck ausgeglichen ist.
3. Stecken Sie den Stöpsel **3** wieder fest auf.

Hygienische Aufbereitung

Reinigen oder desinfizieren Sie die Maske bitte nach jedem Gebrauch.

Bei einem Patientenwechsel muß die Maske desinfiziert oder sterilisiert werden.

EN

Description

Intended use

The ventilation masks are used for emergency medical purposes.

In cases of manual or automatic ventilation the masks create an airtight connection between the patient and the ventilation appliance or ventilation aid.

Function

The mask is placed over the patient's nose and mouth region and pressed against the face. The ventilation gas passes through the mask to the patient. The shape and the flexible material of the edges of the mask ensure a seal between the mask and the face.

Safety

For your own safety, the safety of your patients, and to comply with the requirements of EU Directive 93/42/EEC, please observe the following points:

- Please read these operating instructions carefully. They belong to the mask and must be kept available at all times.
- If third-party items are used, functional failures may occur and fitness for use may be restricted. Biocompatibility requirements may also not be met. Please note that in such cases, any claim under warranty and liability will be voided if neither the accessories nor genuine replacement parts recommended in the instructions for use are used.
- Select a ventilation pressure that is suitable for the patient and the medical indication. Note that the pressure must **on no account** be greater than 60 mbar. Excessive pressure may result in over-expansion of the stomach!
- If you use an HME filter, this automatically increases the deadspace. In the case of small ventilation volumes, e.g. babies and small children, this may result in the patient receiving insufficient supplies of the ventilation gas.
- Please follow the instructions in the section entitled “Hygienic preparation” to avoid infection or bacterial contamination.

Operation

Preparing for ventilation

1. Connect the cone **1** of the mask to the valve of the ventilation appliance or ventilation aid.

In order to humidify the ventilation gas you can insert an HME filter between the mask and the ventilation appliance or ventilation aid.

2. Press the mask over nose and mouth and start ventilation.

After ventilation

1. Remove the mask from the ventilation appliance or ventilation aid.
2. Clean/disinfect the mask in accordance with the section entitled “Hygienic preparation”.

Pressure equalization in rim of mask

The mask rim **2** of the clear masks is pressureless. Under certain conditions, e.g. if the mask has been lying in the sun for a long time, it may happen that over-pressure or under-pressure is created in the rim, and this then needs to be equalized:

1. Pull the plug **3** out of the extension.

1. Wait until the pressure has equalized.
2. Replace plug **3** firmly.

Hygienic preparation

Be sure to clean or disinfect the mask after every use.

The mask must be disinfected or sterilized before being used by a different patient.

FR

Description de l'appareil

Utilisation conforme

Les masques de ventilation sont utilisés en médecine d'urgence.

Pendant une ventilation manuelle ou automatique, les masques constituent un élément de liaison étanche entre le patient et l'appareil de ventilation ou d'assistance ventilatoire.

Description du fonctionnement

Le masque est appliqué avec une légère pression sur la région bucco-nasale du patient. Le gaz insufflé parvient au patient par le masque. Réalisés dans un matériau flexible, les bords du masque possèdent une forme assurant l'étanchéité du masque sur le visage.

Consignes de sécurité

Pour assurer votre propre sécurité ainsi que celle de vos patients et conformément aux exigences de la Directive 93/42/CEE, veuillez observer les consignes suivantes :

- Veuillez lire avec soin le présent mode d'emploi. Il fait partie intégrante du masque et doit toujours être à portée de main.
- L'utilisation d'articles d'autres marques risque d'entraîner des pannes de fonctionnement ainsi qu'une limitation de l'aptitude à l'emploi. En outre, les exigences en matière de biocompatibilité risquent de ne pas être remplies. Veuillez noter que, dans ce cas, tout droit relatif à la garantie et à la responsabilité sera annulé, si ni les accessoires recommandés dans la notice d'utilisation ni les pièces de rechange d'origine ne sont utilisés.
- Choisissez une pression ventilatoire adaptée au cas du patient et à l'indication médicale. Notez que la pression **ne doit en aucun cas** être supérieure à 60 mbar. Une pression trop élevée peut entraîner une aérogastrite !
- En cas d'utilisation d'un filtre HME, l'espace mort augmente automatiquement. Si le volume de gaz insufflé est faible, p.ex. chez les nourrissons et les jeunes enfants, il peut en résulter que le patient n'est pas suffisamment ventilé.
- Veuillez respecter le paragraphe "Préparation hygiénique" afin d'éviter une infection ou une contamination bactérienne.

Utilisation

Mise en service du masque

1. Reliez le raccord conique **1** du masque à la valve de l'appareil de ventilation ou d'assistance ventilatoire.

Pour humidifier le gaz, vous pouvez placer un filtre HME entre le masque et l'appareil.

2. Pressez le masque sur le nez et la bouche et commencez la ventilation.

Après la ventilation

1. Séparez le masque de l'appareil de ventilation ou d'assistance ventilatoire
2. Nettoyez ou désinfectez le masque conformément au paragraphe "Préparation hygiénique".

Compensation de pression dans la jupe du masque

Dans les masques transparents, la jupe **2** est hors pression. Dans certaines conditions, p.ex. lorsque le masque est resté assez longtemps au soleil, il peut s'établir dans la jupe une surpression ou une dépression qu'il faut alors compenser :

1. Retirez le bouchon **3** du petit tuyau.

2. Attendez que la pression soit équilibrée.

3. Enfoncez à nouveau solidement le bouchon **3**.

Préparation hygiénique

Nettoyez ou désinfectez le masque après chaque utilisation.

En cas de changement de patient, le masque doit être désinfecté ou stérilisé.

IT

Descrizione degli apparecchi

Utilizzo conforme

Le maschere di ventilazione vengono impiegate nella medicina di emergenza.

In una ventilazione manuale o automatica le maschere permettono un collegamento stagno tra il paziente e il respiratore rispettivamente il mezzo ausiliario di respirazione.

Descrizione della funzione

La maschera viene posta sulla zona naso-bocca del paziente e premuta. Il gas di ventilazione giunge al paziente attraverso la maschera. La forma e il materiale flessibile degli orli della maschera fissano ermeticamente la maschera sul viso.

Avvertenze di sicurezza

Per la propria sicurezza personale, come per quella dei pazienti, e in conformità ai requisiti della direttiva 93/42/CEE, osservare le seguenti avvertenze per la sicurezza:

- Leggere attentamente le istruzioni per l'uso. Esse sono parte integrante della maschera e devono sempre essere a disposizione.
- L'utilizzo di articoli di produttori terzi può causare anomalie di funzionamento e una limitata idoneità all'uso. Inoltre i requisiti di bio-compatibilità potrebbero non essere soddisfatti. Tenere presente che in tali casi decade qualsiasi diritto relativo a garanzia e responsabilità qualora non vengano utilizzati i componenti di ricambio originali e gli accessori consigliati nelle istruzioni d'uso.
- Scegliere una pressione di ventilazione adatta al paziente e corrispondente alle indicazioni mediche. Controllare la pressione che **in nessun caso** deve essere superiore a 60 mbar. Una pressione troppo alta può causare un elevato meteorismo!
- Qualora venga usato un filtro HME, lo spazio non utilizzabile aumenta automaticamente. Nel caso di un volume ridotto di ventilazione applicato a lattanti o bambini piccoli, ciò può essere la causa di un insufficiente rifornimento di gas di ossigenazione al paziente.
- Onde evitare infezioni oppure una contaminazione batterica, osservare quanto riportato al capitolo "Preparazione igienica".

Funzionamento

Messa in esercizio

1. Collegare il cono **1** della maschera con la valvola del respiratore o del mezzo ausiliario di respirazione.

Per inumidire il gas di ventilazione si può inserire un filtro HME fra la maschera e il respiratore rispettivamente l'ausilio di respirazione.

2. Premere la maschera sul naso e sulla bocca e avviare la ventilazione.

Dopo la ventilazione

1. Staccare la maschera dal respiratore o dal mezzo ausiliario di respirazione.

2. Pulire o disinfettare la mascherina come descritto al capitolo "Preparazione igienica".

Equilibratura della pressione nel bulbo della maschera

Nelle maschere trasparenti il bulbo **2** è privo di pressione. In certe circostanze, p. es. se la maschera è rimasta esposta al sole per un tempo prolungato, nel bulbo può formarsi una sovrappressione o una depressione che deve venire equilibrata:

1. Estrarre il tappo **3** dal prolungamento.

2. Aspettare che la pressione sia equilibrata.

3. Rimettere bene a posto il tappo **3**.

Preparazione igienica

Si prega di pulire o disinfettare la maschera dopo ogni impiego. Se il paziente cambia, la maschera deve venir disinfettata o sterilizzata.

ES

Descripción del aparato

Uso conforme a lo dispuesto

Las mascarillas respiratorias encuentran predominantemente aplicación en la medicina de urgencias.

En una respiración artificial manual o automática, las mascarillas establecen una unión entre el paciente y el aparato respirador o el sistema auxiliar respiratorio.

Descripción funcional

La mascarilla se coloca sobre la zona boca-nariz del paciente y se comprime. El gas respiratorio llega al paciente a través de la mascarilla. La forma y el material flexible de los bordes de la mascarilla la hermetizan en el rostro.

Avisos de seguridad

Por su propia seguridad personal, así como por la de sus pacientes, y para cumplir con los requerimientos estipulados en la Directiva 93/42/CEE, observe los siguientes puntos:

- Lea con atención estas instrucciones de uso. Son parte integrante de la mascarilla y deben estar a mano en todo momento.
- Si se utilizan artículos de otros fabricantes, pueden darse fallos en el funcionamiento y limitarse la aptitud para el uso. Además pueden no cumplirse los requerimientos de biocompatibilidad. Tenga en cuenta que en estos casos perderá cualquier derecho de garantía o de indemnización si no utiliza los accesorios recomendados en el manual de instrucciones ni las piezas de repuesto originales.
- Seleccionar una presión respiratoria correcta, adecuada al paciente y a las indicaciones médicas. Observe que la presión terapéutica no debe superar **en ningún caso** los 60 mbar. ¡Una presión mayor puede provocar un sobreflato del estómago!
- Si se emplea un filtro HME, el espacio muerto aumenta automáticamente. Ello puede provocar ante un volumen respiratorio bajo, p. ej. en bebés y niños pequeños, que el paciente no esté suficientemente abastecido de gas respiratorio.
- Por favor, observe la sección "Tratamiento higiénico" para evitar una infección o contaminación bacteriológica.

Manejo

Puesta en funcionamiento

1. Unir el cono **1** de la mascarilla con la válvula del aparato respiratorio o el sistema auxiliar respiratorio.

Se puede usar un filtro HME entre la mascarilla y el aparato o sistema auxiliar respiratorio para humedecer el gas respiratorio.

2. Comprimir la mascarilla sobre nariz y boca y comenzar con la respiración.

Después de la respiración artificial

1. Sacar la mascarilla del aparato o sistema auxiliar respiratorio.

2. Limpiar o desinfectar la máscara conforme a la sección "Tratamiento higiénico".

Compensación de presión en el refuerzo de la mascarilla

El refuerzo **2** no tiene presión en mascarillas transparentes. Bajo ciertas condiciones, p. ej. si la mascarilla estuvo expuesta al sol durante largo tiempo, puede formarse una sobrepresión o depresión en el refuerzo que tiene que compensarse:

1. Sacar el tapón **3** de la prolongación

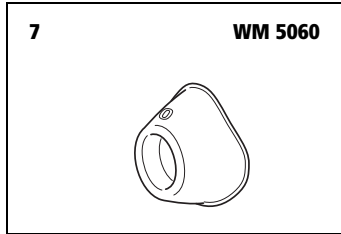
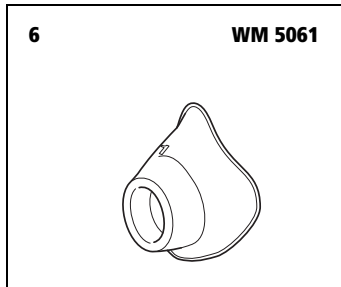
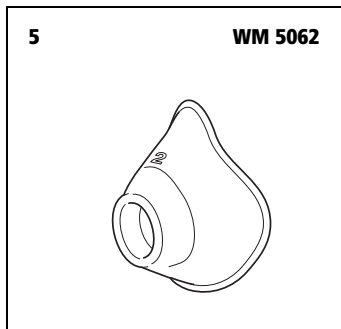
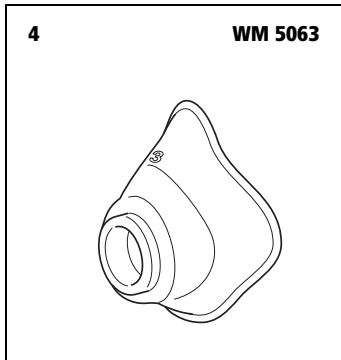
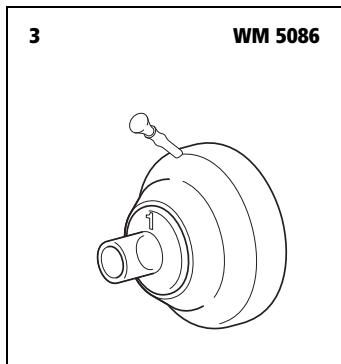
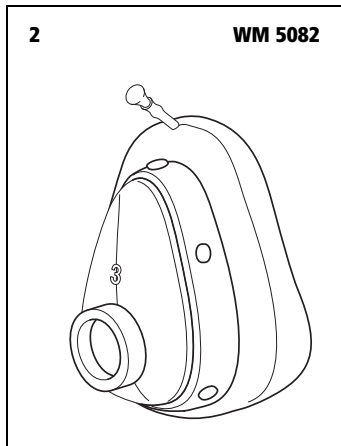
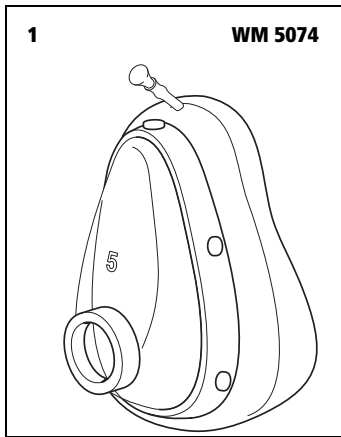
2. Esperar hasta que se haya compensado la presión.

3. Meter bien firme el tapón **3**.

Tratamiento higiénico

Después de cada uso, limpiar o desinfectar la mascarilla.

La mascarilla debe desinfectarse o esterilizarse al cambiar de paciente.



- DE**
- Reinigen Sie die Maske mit warmem Wasser und einem Haushaltsreiniger. Sie können die Maske auch in einer Spülmaschine bis 100 °C reinigen.
 - Zum Desinfizieren verwenden Sie bitte eine verdünnte Desinfektionslösung. Bitte beachten Sie die Gebrauchsanweisung Ihres Desinfektionsmittels. Wir empfehlen GIGASEPT FF. Es wird empfohlen, bei der Desinfektion geeignete Handschuhe (z.B. Haushalt- oder Einmalhandschuhe) zu benutzen.
 - Eine Sterilisation ist bei einer Temperatur bis 134 °C möglich.
 - Hinweise zur hygienischen Aufbereitung und zur hygienischen Aufbereitung bei Patientenwechsel finden Sie auch in einer Broschüre im Info-Portal auf www.weinmann-emergency.com. Wenn Sie keinen Internetzugang haben, wenden Sie sich an WEINMANN Emergency.

Wartung

Die Beatmungsmasken sind wartungsfrei.

Funktionskontrolle

Bitte führen Sie vor jedem Gebrauch eine Sichtkontrolle durch.

Sollte die Maske Brüche oder Risse aufweisen, ist die Dichtigkeit der Maske nicht mehr gewährleistet und sie muß entsorgt werden. Ausgediente Masken entsorgen Sie bitte über den Hausmüll.

Technische Daten

Produktklasse nach 93/42/EWG	Ila
Anschlußkonus (nach EN ISO 5356-1)	22 mm innen, bei der Klarsichtmaske Gr.1 15 mm außen
Temperaturbereich	
– Betrieb	-20 °C bis +60 °C
– Lagerung	-40 °C bis +70 °C
Werkstoffe	
– Rendell-Baker Masken	Silicon
– Maskenwülste	Silicon
– Einknüpftring	Silicon
– Maskenkörper	Polysulfon

Garantie

WEINMANN Emergency räumt dem Kunden eines neuen originalen WEINMANN Emergency-Produktes und eines durch WEINMANN Emergency eingebauten Ersatzteils eine beschränkte Herstellergarantie gemäß der für das jeweilige Produkt geltenden Garantiebedingungen und nachstehend aufgeführte Garantienzeiten ab Kaufdatum ein. Die Garantiebedingungen sind im Internet unter www.weinmann-emergency.com abrufbar. Auf Wunsch senden wir Ihnen die Garantiebedingungen auch zu. Im Garantiefall wenden Sie sich an Ihren Fachhändler.

Produkt	Garantiezeiten
Masken inklusive Zubehör, Akku, Batterien (falls nicht anders in den technischen Unterlagen angegeben), Sensoren, Schlauchsysteme	6 Monate
Produkte für den einmaligen Gebrauch	Keine

CE 0197 Konstruktionsänderungen vorbehalten

Legende

- Klarsichtmaske Gr. 5
- Klarsichtmaske für Kinder und Jugendliche Gr. 3
- Klarsichtmaske Gr. 1
- Rendell-Baker Maske Gr. 3
- Rendell-Baker Maske Gr. 2
- Rendell-Baker Maske Gr. 1
- Rendell-Baker Maske Gr. 0

- EN**
- Clean the mask with hot water and a household cleaner. You can also clean the mask in a dishwasher at up to 100 °C.
 - To disinfect the mask, use a dilute solution of disinfectant. Please observe the instructions for use supplied with your disinfectant. We recommend GIGASEPT FF. You are recommended to wear suitable gloves (e.g. household or disposable gloves) during disinfection procedures.
 - Sterilization is possible at a temperature of up to 134 °C.
 - Notes on the hygiene treatment and on the hygiene treatment for a change of patient can be found in a brochure from our information portal at www.weinmann-emergency.com. If you do not have Internet access, contact WEINMANN Emergency.

Maintenance

The ventilation masks are maintenance free.

Functional Check

Please carry out a visual inspection before every use.

If the mask displays cracks or tears, you can no longer be sure that it is free from leaks, and it must therefore be disposed of. Dispose of used masks as domestic garbage.

Technical Data

Product category according to 93/42/EEC	Ila
Connecting cone (according to EN ISO 5356-1)	22 mm internal; 15 mm external, for clear mask size 1,
Temperature range	
– Operation	-20 °C to +60 °C
– Storage	-40 °C to +70 °C
Material	
– Rendell-Baker masks	Silicone
– Mask rim	Silicone
– Attachment ring	Silicone
– Mask body	Polysulfone

Warranty

WEINMANN Emergency gives the customer a limited manufacturer warranty on new genuine WEINMANN Emergency products and any replacement part fitted by WEINMANN Emergency in accordance with the warranty conditions applicable to the product in question and in accordance with the warranty periods from date of purchase as listed below. The warranty conditions can be downloaded from www.weinmann-emergency.com on the Internet. We can also send you the warranty conditions on request. In the event of a claim under warranty, contact your specialist dealer.

Product	Warranty period
Masks including accessories, rechargeable battery, batteries (unless there is information to the contrary in the technical documentation), sensors, tube systems	6 months
Disposable products	None

CE 0197 Subject to technical change without notice

Legend

- Clear mask, size 5
- Clear mask for children and juveniles, size 3
- Clear mask, size 1
- Rendell-Baker mask, size 3
- Rendell-Baker mask, size 2
- Rendell-Baker mask, size 1
- Rendell-Baker mask, size 0

- FR**
- Lavez le masque à l'eau chaude avec un nettoyant ménager. Vous pouvez également le nettoyer dans un lave-vaisselle jusqu'à 100 °C.
 - Pour la désinfection, utilisez une solution diluée en procédant conformément aux instructions d'emploi de votre désinfectant. Produit conseillé : le GIGASEPT FF. Il est indiqué de porter des gants appropriés (gants de ménage, gants à usage unique) pendant ces opérations.
 - Une stérilisation est possible jusqu'à la température de 134 °C.
 - Vous trouverez aussi des indications relatives aux procédures d'hygiène en cas de changement de patient dans une brochure accessible sur le portail d'information www.weinmann-emergency.com. Si vous ne disposez pas d'un accès à Internet, veuillez contacter WEINMANN Emergency.

Entretien

Les masques de ventilation ne demandent au-cun entretien

Contrôle du fonctionnement

Veuillez contrôler visuellement l'état du masque avant chaque utilisation.

Si le masque est fissuré ou déchiré, son étanchéité n'est plus assurée et il ne faut plus l'utiliser. Les masques hors d'usage peuvent être éliminés avec les ordures ménagères.

Caractéristiques techniques

Classe du produit conformément à CE 93/42	Ila
Raccord conique (suivant EN ISO 5356-1)	22 mm intérieur, 15 mm extérieur dans le cas du masque transparent, taille 1
Plage de température	
– Utilisation	-20 °C à +60 °C
– Stockage	-40 °C à +70 °C
Matériaux	
– Masques Rendell-Baker	silicone
– Jupes	silicone
– Bague de fixation	silicone
– Corps de masque	polysulfone

Garantie

WEINMANN Emergency accorde aux acheteurs d'un nouveau produit WEINMANN Emergency original et d'une pièce de rechange mise en place par WEINMANN Emergency une garantie limitée du fabricant conformément aux conditions de garantie s'appliquant au produit considéré et aux durées de garantie à compter de la date d'achat, indiquées ci-après. Les conditions de garantie peuvent être consultées sur Internet à l'adresse www.weinmann-emergency.com. Nous vous les adresserons aussi sur demande. Pour les cas de garantie, veuillez contactez votre revendeur.

Produit	Durées de garantie
Masque y compris accessoires, batteries, piles (sauf indication contraire dans le dossier technique), capteurs, circuits	6 mois
Produits à usage unique	Néant

CE 0197 Sous réserve de modification de la conception

Légendes

- Masque transparent, taille 5
- Masque transparent pour enfants et adolescents, taille 3
- Masque transparent, taille 1
- Masque Rendell-Baker, taille 3
- Masque Rendell-Baker, taille 2
- Masque Rendell-Baker, taille 1
- Masque Rendell-Baker, taille 0

- IT**
- Pulire la maschera con acqua calda e con un detersivo casalingo. Si può anche pulire la maschera in un apparecchio lavapiatti ad una temperatura di fino a 100 °C.
 - Per disinfettare si prega di usare una soluzione disinfettante diluita. Si prega di osservare le istruzioni per l'uso del Vostro mezzo di disinfezione. Noi raccomandiamo GIGASEPT FF. Durante la disinfezione si consiglia di utilizzare guanti idonei (ad es. guanti monouso o per uso domestico).
 - È possibile sterilizzare la maschera ad una temperatura di fino a 134 °C.
 - Per informazioni sul primo trattamento igienico e sul trattamento igienico al cambio del pa-ziente, consultare la relativa brochure disponibile nel portale informativo www.weinmann-emergency.com. Se non si dispone di un accesso a Internet, rivolgersi direttamente a WEINMANN Emergency.

Manutenzione

Le maschere per ossigenazione non richiedono manutenzione.

Controllo della funzione

Si prega di eseguire un controllo a vista prima di ogni impiego.

La tenuta stagna della maschera non è più garantita se essa presenta delle fessure o degli strappi. In tal caso essa deve venir eliminata. Si prega di eliminare le maschere fuori uso con i rifiuti di casa.

Dati tecnici

Classe di prodotto in base alla norma 93/42/CEE	Ila
Cono di collegamento (sec. EN ISO 5356-1)	22 mm all'interno, nella maschera trasparente (mis.1) 15 mm all'esterno
Limiti di temperatura	
– in esercizio	-20 °C fino a +60 °C
– in deposito	-40 °C fino a +70 °C
Materiali usati:	
– maschere Rendell-Baker	silicone
– bulbi d. maschere	silicone
– anello di collegamento	silicone
– corpo d. maschera	polisulfon

Garanzia

WEINMANN Emergency concede al cliente di un prodotto WEINMANN Emergency nuovo originale e di una parte di ricambio WEINMANN Emergency installata una garanzia limitata del produttore ai sensi delle Condizioni di garanzia valide per ciascun prodotto e dei periodi di garanzia dalla data d'acquisto di seguito indicati. Le Condizioni di garanzia possono essere consultate in Internet all'indirizzo www.weinmann-emergency.com. Su richiesta provvederemo anche all'invio delle Condizioni di garanzia. Per prestazioni in garanzia rivolgersi al proprio rivenditore specializzato..

Prodotto	Durata della garanzia
Maschere comprensive di accessori, accumulatore, batterie (se non diversamente indicato nella documentazione tecnica), sensori, sistemi di tubi	6 mesi
Prodotti monouso	Nessuna

CE 0197 Il fabbricante si riserva la facoltà di apportare modifiche costruttive

Legenda

- Maschera trasparente mis.5
- Maschera trasparente per bambini e adolescenti mis. 3
- Maschera trasparente mis. 1
- Maschera Rendell-Baker mis. 3
- Maschera Rendell-Baker mis. 2
- Maschera Rendell-Baker mis. 1
- Maschera Rendell-Baker mis. 0

- ES**
- Limpiar la mascarilla con agua caliente y un detergente casero. También puede limpiarla en un lavavajillas a una temperatura de hasta 100 °C.
 - Para desinfectar, utilice una solución diluida para desinfecciones. Por favor, siga las instrucciones de uso de su agente desinfectante. Recomendamos el desinfectante GIGASEPT FF. Se recomienda llevar guantes adecuados (p. ej., guantes para fregar o guantes desechables) para la desinfección.
 - La temperatura posible para una esterilización es de hasta 134 °C.
 - Encontrará también indicaciones para el acondicionamiento higiénico y para el acondicionamiento higiénico en caso de cambio de paciente en un folleto en el portal de información de www.weinmann-emergency.com. Si no dispone de acceso a Internet, dirijase a WEINMANN Emergency.

Mantenimiento

Las mascarillas respiratorias no precisan mantenimiento alguno.

Control de funcionamiento

Antes de cada uso, realice un control visual.

En caso de que la mascarilla presente roturas o grietas, no puede garantizarse la estanqueidad de la mascarilla y tiene que eliminarse. Por favor, elimine las mascarillas viejas o deterioradas con los residuos domésticos.

Datos técnicos

Clase de producto según 93/42/CEE:	Ila
Cono de conexión (según EN ISO 5356-1)	22 mm interior, en mascarilla transparente tam. 1 15 mm. exterior
Gama de temperatura:	
– servicio	-20 °C hasta +60 °C
– almacenaje	-40 °C hasta 70 °C
Materiales:	
– mascarillas Rendell-Baker	silicona
– refuerzos	silicona
– anillo de unión	silicona
– cuerpo de la mascarilla	polisulfona

Garantía

WEINMANN Emergency otorga al comprador de un producto original WEINMANN Emergency o una pieza de repuesto montada por WEINMANN Emergency una garantía del fabricante limitada según las condiciones de garantía válidas para los distintos productos y las duraciones de la garantía a partir de la fecha de compra que se indican a continuación. Las condiciones de garantía se pueden cargar en Internet en www.weinmann-emergency.com. Si lo desea, también podemos enviarle las condiciones de garantía. En un caso de garantía, dirijase a su distribuidor especializado..

Producto	Duraciones de la garantía
Máscaras incluidos accesorios, acumulador, baterías (salvo que se indique otra cosa en la documentación técnica), sensores, sistemas de tubos flexibles	6 meses
Productos para un solo uso	Ninguno

CE 0197 Reservado el derecho a realizar modificaciones de la construcción

Leyenda

- Mascarilla transparente tam. 5
- Mascarilla transparente para niños y jóvenes tam. 3
- Mascarilla transparente tam. 1
- Mascarilla Rendell-Baker tam. 3
- Mascarilla Rendell-Baker tam. 2
- Mascarilla Rendell-Baker tam. 1
- Mascarilla Rendell-Baker tam. 0

DE Konformitätserklärung

Hiermit erklärt die WEINMANN Emergency Medical Technology GmbH & Co. KG, dass das Produkt den einschlägigen Bestimmungen der Richtlinie 93/42/EWG für Medizinprodukte entspricht. Den vollständigen Text der Konformitätserklärung finden Sie unter: www.weinmann-emergency.com

EN

Declaration of conformity

WEINMANN Emergency Medical Technology GmbH & Co. KG declares herewith that the product complies fully with the respective regulations of the Medical Device Directive 93/42/EEC. The unabridged text of the Declaration of Conformity can be found on our website at www.weinmann-emergency.com

FR

Déclaration de conformité

La société WEINMANN Emergency Medical Technology GmbH & Co. KG, déclare par la présente que le produit est conforme aux dispositions respectives de la Directive européenne 93/42/CEE relative aux dispositifs médicaux. Le texte intégral de la déclaration de conformité est disponible sur Internet à l'adresse suivante :

www.weinmann-emergency.com

IT

Dichiarazione di conformità

Con la presente WEINMANN Emergency Medical Technology GmbH & Co. KG dichiara che il prodotto è conforme alle disposizioni pertinenti contenute nella direttiva 93/42/CEE sui prodotti medici. Il testo completo della dichiarazione di conformità è disponibile all'indirizzo: www.weinmann-emergency.com

ES

Declaración de conformidad

Por la presente, WEINMANN Emergency Medical Technology GmbH & Co. KG declara que el producto cumple las disposiciones pertinentes de la directiva 93/42/CEE para productos sanitarios. El texto completo de la declaración de conformidad se encuentra en: www.weinmann-emergency.com