

# HOFFRICHTER

Quality makes the Difference ■■■■

## Standard Mund-Nasenmaske Standard Full Face Mask

Größen/Sizes: Small (S), Medium (M), Large (L)









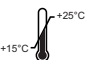

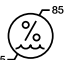
Gebrauchsanleitung  
User's Manual

Lesen Sie diese Gebrauchsanleitung vor der Erstbenutzung der Maske sorgfältig durch.

Befolgen Sie insbesondere die Sicherheits- und Reinigungshinweise.

Bewahren Sie die Gebrauchsanleitung auf, um bei Bedarf nachschlagen zu können.

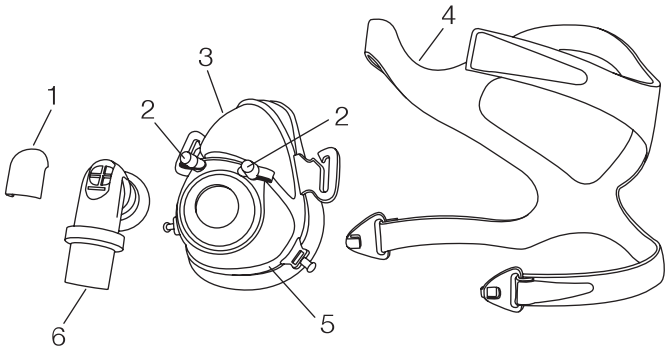
## SYMBOLLE AUF DER VERPACKUNG

|   |   |   |                            |
|---|---|---|----------------------------|
|    | Gebrauchsanleitung beachten                   |  | Datum der Herstellung      |
|    | Produkt ist latexfrei                         |  | Hersteller                 |
| <b>REF</b>  | Artikelnummer                                 |  | EU-Repräsentant            |
| <b>LOT</b>  | Chargenbezeichnung                            |  | Verwendbar bis             |
|     | Temperaturbereich bei Lagerung und Transport  |  | CE-Zeichen des Herstellers |
|  | Luftfeuchtebereich bei Lagerung und Transport | <b>EAN</b>  | European Article Number    |

## MASKENGRÖßEN UND ARTIKELNUMMERN

| Größe      | Artikelnummer |
|------------|---------------|
| Small (S)  | 00003441      |
| Medium (M) | 00003436      |
| Large (L)  | 00003437      |

# BESTANDTEILE DER MASKE



## Nr. Beschreibung

- 1 Blende Luftauslassventil
- 2 Sauerstoffanschluss
- 3 Maskenpolster
- 4 Kopfhalterung
- 5 Maskenrahmen
- 6 Kniestück mit Luftauslassventil (360° drehbar)

## **BESTIMMUNGSGEMÄßER GEBRAUCH**

Die Maske ist für die Anwendung bei Patienten vorgesehen, denen eine CPAP- oder Bilevel-Atemtherapie verordnet wurde und die eine Einweisung durch einen Arzt erhalten haben. Sie wird in Verbindung mit Atemtherapiegeräten zu Hause, im Krankenhaus und in Pflegeeinrichtungen verwendet.

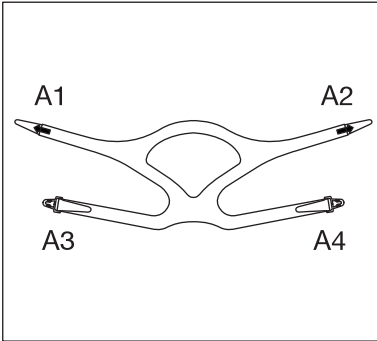
## **KONTRAINDIKATIONEN**

Die Maske ist nicht für Patienten mit folgenden Leiden geeignet:

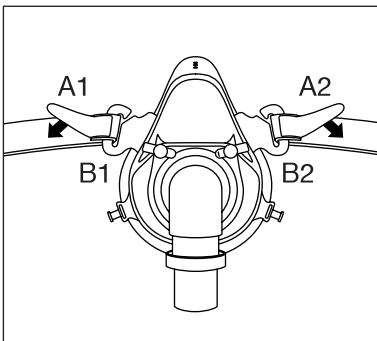
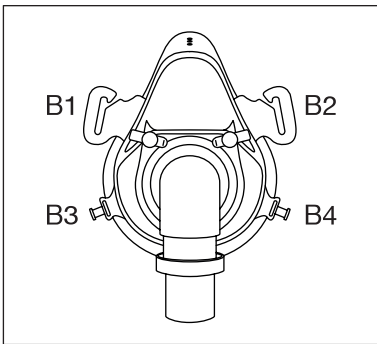
- beeinträchtigte Herzschießmuskelfunktion
- übermäßiges Sodbrennen
- beeinträchtigter Hustenreflex
- Zwerchfellbruch

Die Maske sollte weiterhin nicht verwendet werden, wenn der Patient teilnahmslos, abgestumpft, außerstande die Maske abzunehmen oder nicht kooperativ ist.

# MONTAGE DER KOPFHALTERUNG

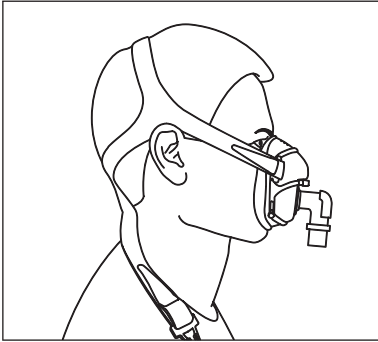


Lösen Sie die Klettbänder A1 und A2.

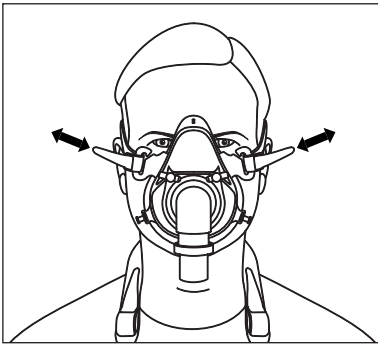


Ziehen Sie die oberen Bänder der Kopfhaltung A1 und A2 durch die Öffnungen in der Stirnstütze B1 und B2. Vergewissern Sie sich, dass die Klettbandseite der Kopfhaltung nach außen zeigt. Befestigen Sie die beiden Klettbänder A1 und A2.

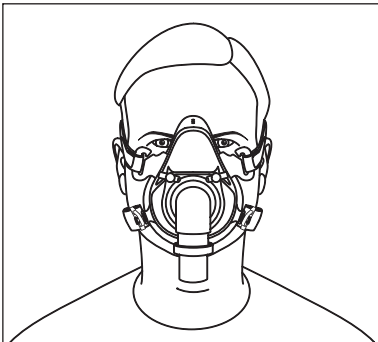
# ANLEGEN DER MASKE



Ziehen Sie die Kopfhalterung über den Kopf.

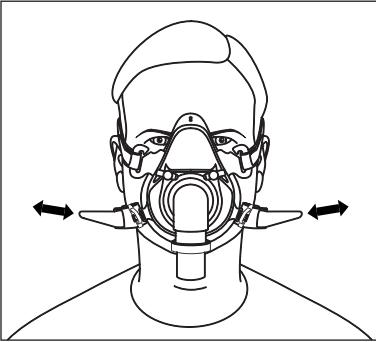


Stellen Sie die oberen Bänder A1 und A2 so ein, dass eine bequeme Spannung erreicht wird.



Befestigen Sie die Haken A3 auf B3 und A4 auf B4 am Maskenrahmen.

## ANLEGEN DER MASKE



Stellen Sie die beiden unteren Bänder der Kopfhalterung A3 und A4 so ein, dass eine bequeme Spannung erreicht wird.

## ABNEHMEN DER MASKE

Um die Maske und die Kopfhalterung abzunehmen, lösen Sie beide Haken vom Maskenrahmen ab und ziehen das oben liegende Band vom Kopf.

Um die Maske und die Kopfhalterung wieder anzulegen, streifen Sie einfach das oben liegende Band über den Kopf und befestigen Sie die beiden Haken.

## SICHERHEITSHINWEISE

### VERWENDUNG DER MASKE

- Diese Maske darf nur mit Atemtherapiegeräten (CPAP oder BILEVEL) verwendet werden, die von Ihrem Arzt oder Atemtherapeuten empfohlen wurden.
- Die Maske darf nur nach Einweisung durch qualifiziertes medizinisches Personal oder Personen, die eine entsprechende Ausbildung haben, verwendet werden.
- Verwenden Sie die Maske nicht, wenn das Atemtherapiegerät nicht eingeschaltet ist oder nicht ordnungsgemäß funktioniert.
- Auch wenn das Gerät ausgeschaltet ist und nicht genug frische Luft in die Maske gelangt, kann keine Luft zurückgeatmet werden. Bei geringen Drücken ist es möglich, dass der Luftstrom an den Lüftungsöffnungen nicht ausreicht, um das gesamte Gas ( $\text{CO}_2$ ) aus der Maske entweichen zu lassen. Ein Teil der ausgeatmeten Luft kann aber auch wieder eingeatmet werden. Das Rückatmen der ausgeatmeten Luft über einen längeren Zeitraum kann unter bestimmten Umständen zu Erstickung führen.
- Die Lüftungsöffnungen dürfen nicht blockiert sein.
- Setzen Sie sich mit einem Arzt in Verbindung, wenn Brustbeschwerden, Atemnot, Magendehnung, Aufstoßen, schwere Kopfschmerzen, Hautrötungen oder andere Beschwerden auftreten.
- Vermeiden Sie es, drei Stunden vor dem Verwenden dieser Maske zu essen oder zu trinken, um die Gefahr des Erbrechens während des Schlafs zu minimieren.
- Verwenden Sie diese Maske nicht, wenn Sie Medikamente nehmen, die Erbrechen verursachen können.



## VERWENDUNG VON SAUERSTOFF

- Wenn Sie Sauerstoff benutzen, dann muss bei abgeschaltetem Gerät die Sauerstoffzufuhr ebenfalls ausgeschaltet sein, da sich ansonsten innerhalb des Schlauches und des Gerätes Sauerstoff ansammelt, was zu einem erhöhten Brandrisiko führt.
- Sauerstoff unterstützt Verbrennungsvorgänge. Rauchen Sie nicht und hantieren Sie nicht mit offenem Feuer, wenn Sauerstoff verwendet wird.
- Bei einer zusätzlichen Sauerstoffzufuhr variiert der Sauerstoffgehalt in Abhängigkeit vom Atemmuster des Patienten, der Druckeinstellung im Gerät, dem Maskensystem und dessen Leckage.

## **REINIGUNGSANWEISUNGEN**

Die folgenden Reinigungshinweise richten sich an Patienten, die die Maske ausschließlich selbst verwenden.

### **REINIGEN DER MASKE**

- Lösen Sie die Kopfhalterung von der Maske.
- Waschen Sie Maske und deren Bestandteile behutsam per Hand mit milder Seife und warmem Wasser. Benutzen Sie dabei keine Bleichmittel, Alkohol oder andere alkoholhaltige Mittel. Benutzen Sie ebenfalls keine Spülmittel oder Cremes.
- Spülen Sie die Teile gründlich mit klarem Wasser ab und lassen Sie alles an der Luft trocknen.
- Überprüfen Sie alle Teile auf Beschädigungen und Verschleiß. Ersetzen Sie ggf. beschädigte oder verschlissene Teile.

Reinigen Sie die Maske täglich. Wenn die Maske Risse und übermäßige Verfärbungen aufweist, ist die Maske auszutauschen.

### **REINIGEN DER KOPFHALTERUNG**

Reinigen Sie die Kopfhalterung einmal wöchentlich oder bei Bedarf.

## **DESINFEKTION BEI PATIENTENWECHSEL**

In Schlaflaboren, Schlafkliniken und Krankenhäusern ist bei jedem Patientenwechsel die Maske durch Desinfektion bzw. Sterilisation gem. Desinfektions- und Sterilisationsanleitung wieder aufzubereiten. Die Anleitung finden Sie im Downloadbereich unter [www.hoffrichter.de/downloads](http://www.hoffrichter.de/downloads) oder fragen Sie Ihren zuständigen Fachhändler.

## **ENTSORGUNG**

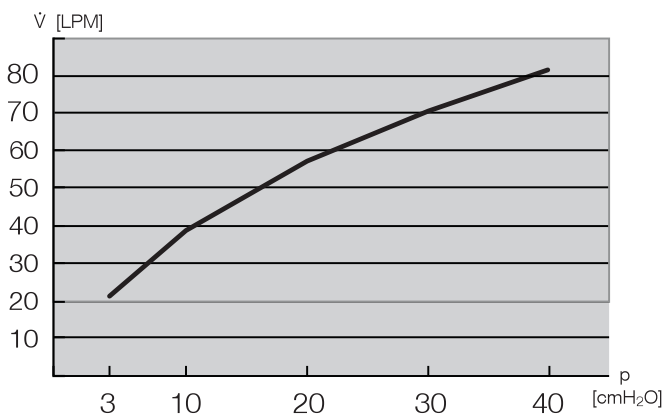
Die Maske enthält keine gefährlichen Stoffe und kann daher mit dem normalen Hausmüll entsorgt werden.

## TECHNISCHE EIGENSCHAFTEN

### Druck-Flow Kurve

**Beachten Sie:** Die Maske verfügt zum Schutz vor Rückatmung über eine passive Belüftung gemäß ISO 17510-2. Aufgrund von Schwankungen im Herstellungsprozess kann die Durchflussrate variieren.

|                                    |      |      |      |      |      |
|------------------------------------|------|------|------|------|------|
| Pressure (p)<br>cmH <sub>2</sub> O | 3    | 10   | 20   | 30   | 40   |
| Flow ( $\dot{V}$ )<br>LPM          | 21,5 | 39,7 | 57,7 | 70,2 | 81,6 |



### Standards

CE-Kennzeichnung gemäß EG-Richtlinie 93/42/EWG, Klasse IIa, ISO 14971.

**Therapiedruck** 3 bis 40 cmH<sub>2</sub>O

### Widerstand

Abfall des gemessenen Druckes  
bei 50 L/min: 0,24 cmH<sub>2</sub>O;  
bei 100 L/min: 0,62 cmH<sub>2</sub>O

### Umgebungsbedingungen

Betriebstemperatur: +5°C bis +35°C  
Lagertemperatur: +15°C bis +25°C  
Rel. Feuchte (Lagerung): 15 bis 85%

### Materialien

Maskenpolster: Silikon  
Maskenrahmen: Polycarbonat  
Kopfhalterung: Lycra



# Standard Full Face Mask







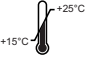

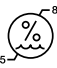
User's manual

Please read first this user's manual carefully and in its entirety before first using the mask.

In particular, follow all safety and cleaning instructions.

Keep the user's manual for reference if necessary.

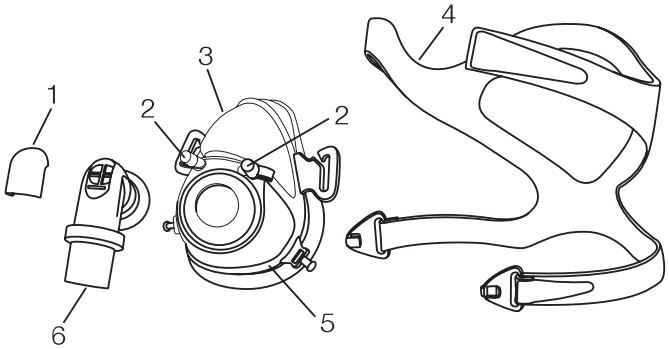
## SYMBOLS ON THE PACKAGE

|  |   |   |                         |
|--|---|---|-------------------------|
|   | Follow the user's manual                    |  | Date of manufacture     |
|   | Product is latex-free                       |  | Manufacturer            |
| <b>REF</b>   | Article number                              |  | EU Representant         |
| <b>LOT</b>   | Batch designation                           |  | Use by                  |
|    | Temperature range for storage and transport |  | Manufacturer's CE mark  |
|  | Humidity range during storage and transport | <b>EAN</b>  | European Article Number |

## MASK SIZES AND ARTICLE NUMBERS

| Size       | Artikel numbers |
|------------|-----------------|
| Small (S)  | 00003441        |
| Medium (M) | 00003436        |
| Large (L)  | 00003437        |

## PARTS OF THE MASKS



### No. Description

- 1 Exhalation valve cover
- 2 O<sub>2</sub> connector
- 3 Mask cushion
- 4 Headgear
- 5 Mask frame
- 6 Elbow connector with exhalation valve  
(360° rotatable)

## **INTENDED USE**

The mask is intended to be used for patients who have been prescribed CPAP or Bilevel therapy and are under the specific direction of a physician. It is used in conjunction with respiratory therapy devices in home, hospital and Institutional environments.

## **CONTRAINDICATIONS**

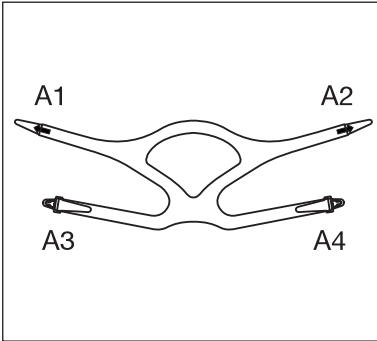
This mask may not be suitable for patients with the following

- impaired cardiac sphincter function
- excessive reflux
- impaired cough reflex
- hiatal hernia

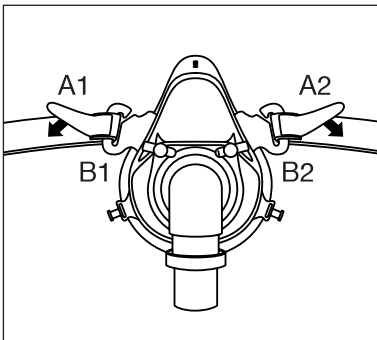
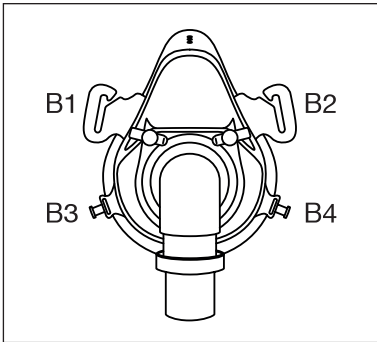
The mask should not be used if the patient is unresponsive, obtunded, unable to remove the mask, or uncooperative.



## MOUNTING THE HEADGEAR

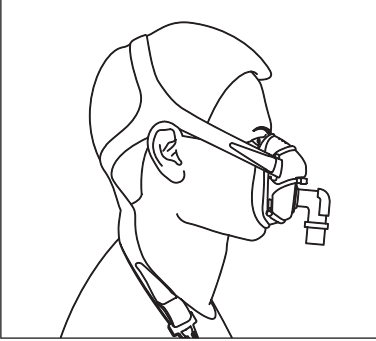


Detach the 2 Velcro tapes on A1 and A2.

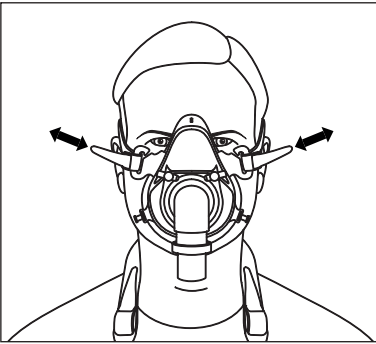


Pull the upper straps of the headgear A1 and A2 through the slots in the forehead support B1 and B2. Make sure that the the Velcro is faces outward. Fix both Velcro tapes.

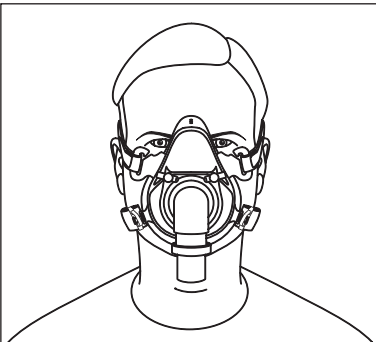
## FITTING THE MASK



Place the headgear over your head.

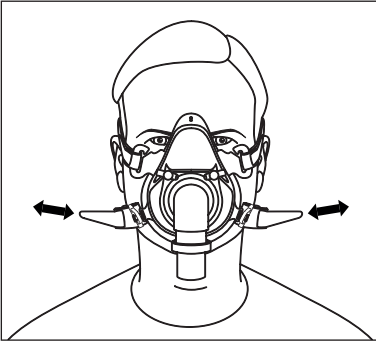


Adjust the upper headgear straps A1 and A2 to a comfortable tension.



Hook the buckles A3 onto B3 and A4 onto B4 on mask frame.

## FITTING THE MASK



Adjust both lower headgear straps A3 and A4 to a comfortable tension.

## REMOVE THE MASK

To remove the mask and headgear, simply unbuckle both buckles from the mask frame and pull the upper head strap away from the head.

To reuse the mask and headgear, simply place upper head-strap over head and hook up to both buckles.

## WARNINGS

### USING THE MASK

- This mask should only be used with respiratory therapy devices (CPAP or Bilevel) recommended by your physician or respiratory therapist.
- Masks may only be used after training by qualified medical staff or persons with a respective education.
- The mask may only be used after instruction by qualified medical personnel or persons, who have an appropriate education.
- Do not use this mask unless the respiratory therapy device is turned on and operating properly.
- However, when the device is not operating, enough fresh air will not be provided through the mask, and exhaled air may be re-breathed. At low pressures, the airflow through the exhalation port may not be enough to clear all of the exhaled gas (CO<sub>2</sub>) from the mask. You may breathe in some of the air that you have exhaled. Rebreathing of exhaled air for longer times can in some circumstances lead to suffocation.
- Never block the mask's vent holes or exhalation port.
- Contact a health care professional if chest discomfort, shortness of breath, stomach distention, belching, or severe headache are experienced.
- Avoid eating or drinking three hours before using this mask to minimize the risk of vomiting during sleep.
- Do not use this mask if you are taking drugs that may cause vomiting.

### USING OF OXYGEN

- When the device is not in operation, and the oxygen flow is left on, oxygen delivered into the ventilator tubing may accumulate within the respiratory device enclosure. Oxygen accumulated in the device enclosure will create a risk of fire.
- Oxygen supports combustion. Oxygen should not be used while smoking or in the presence of an open flame.

- At a fixed flow rate of supplemental oxygen flow, the inhaled oxygen concentration will vary, depending on the pressure settings, patient breathing pattern, nasal interface selection, and the leak rate.

## **CLEANING INSTRUCTIONS**

The following cleaning instructions should be directed to patients who use the mask itself.

### **CLEANING THE MASK**

- Detach headgear from mask.
- Hand wash the mask and the mask parts in warm water with a mild liquid dishwashing detergent. Do not use bleach, alcohol, or cleaning solutions containing alcohol. Do not use cleaners containing conditioners or moisturizers.
- Rinse all parts thoroughly with clear water and let it dry completely.
- Inspect all parts for damage or wear; replace if necessary.

Clean the mask every day. Replace mask if there are cracks, tears or excessive discoloration.

### **CLEANING THE HEADGEAR**

Clean the headgear weekly or as needed.

## **DESINFECTION AT USING FOR MORE THAN ONE PATIENT**

In sleep laboratories, sleep clinics and hospitals for using by another patient, the mask must be prepared in accordance with the disinfectants and sterilization instructions. The instructions you can be found in the download section under [www.hoffrichter.de/downloads](http://www.hoffrichter.de/downloads) or ask your local dealer.

## **DISPOSAL**

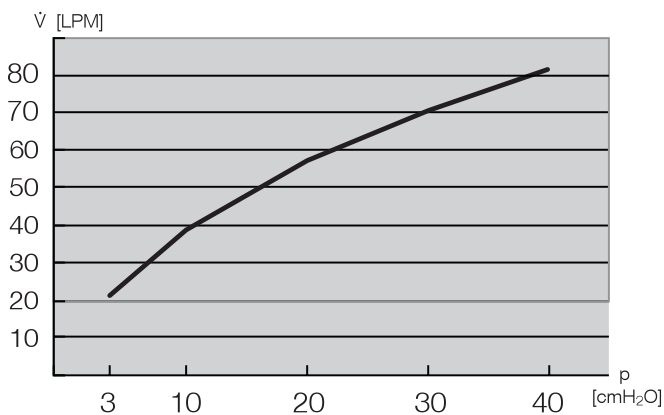
The mask does not contain any hazardous substances and may be disposed of with your normal household refuse.

## TECHNICAL SPECIFICATIONS

### Pressure-Flow Curve

**Note:** The mask contains passive venting that meets the requirements for protection against rebreathing as specified in ISO 17510-2. As a result of manufacturing variations, the vent flow rate may vary.

|                                    |      |      |      |      |      |
|------------------------------------|------|------|------|------|------|
| Pressure (p)<br>cmH <sub>2</sub> O | 3    | 10   | 20   | 30   | 40   |
| Flow ( $\dot{V}$ )<br>LPM          | 21.5 | 39.7 | 57.7 | 70.2 | 81.6 |



### Standards

CE designation in accordance with EC directive 93/42/EEC, class IIa, ISO 14971.

**Therapy pressure** 3 to 40 cmH<sub>2</sub>O

### Resistance

Drop in pressure measured at 50 L/min: 0.24 cmH<sub>2</sub>O;  
at 100 L/min: 0.62 cmH<sub>2</sub>O

### Environmental conditions

Operation temperature: +5°C to +35°C  
Storage temperature: +15°C to +25°C  
Storage relative humidity: 15 to 85%

### Materials

Mask cushion: Silicone  
Mask frame: Polycarbonate  
Headgear: Lycra





HERSTELLER 

HSINER Co.,Ltd.

312, Jhongshan Road, Shengang Dist.,

Taichung City 429, TAIWAN

Tel.: 886-4-25152480

Fax: 886-4-25152482

[www.hsiner.com](http://www.hsiner.com)



EU REPRÄSENTANT

mdi Europa GmbH

Langenhagener Str. 71

30855 Langenhagen

Germany

Tel: +49 511 39089530

Fax: +49 511 39089539

[www.mdi-europa.com](http://www.mdi-europa.com)

[info@mdi-europa.com](mailto:info@mdi-europa.com)

VERTRIEB

HOFFRICHTER GmbH

Mettenheimer Str. 12/14

19061 Schwerin

Germany

Tel: +49 385 39925-0

Fax: +49 385 39925-35

[www.hoffrichter.de](http://www.hoffrichter.de)

[info@hoffrichter.de](mailto:info@hoffrichter.de)